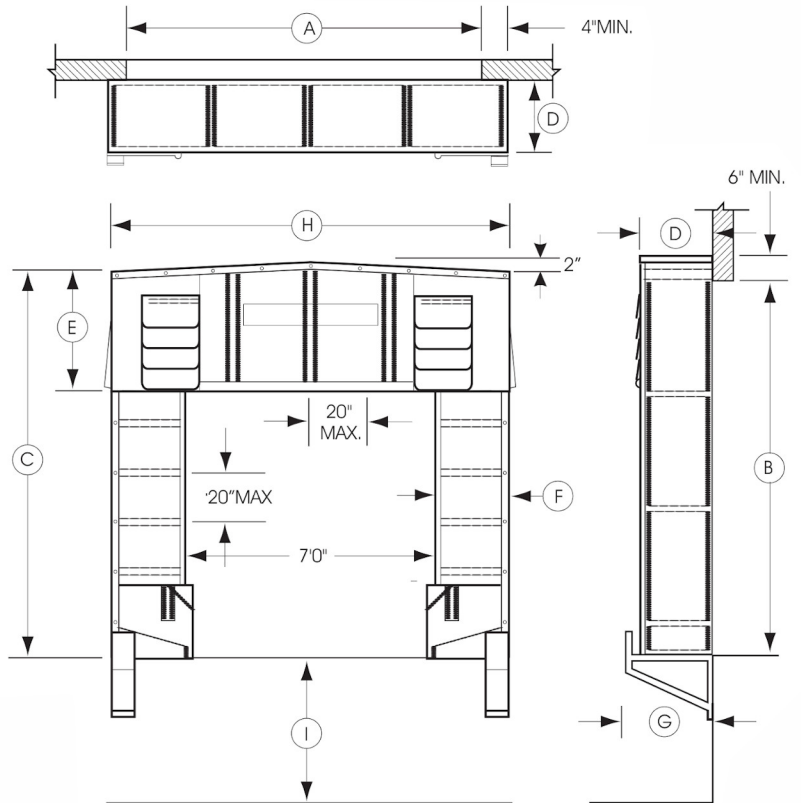
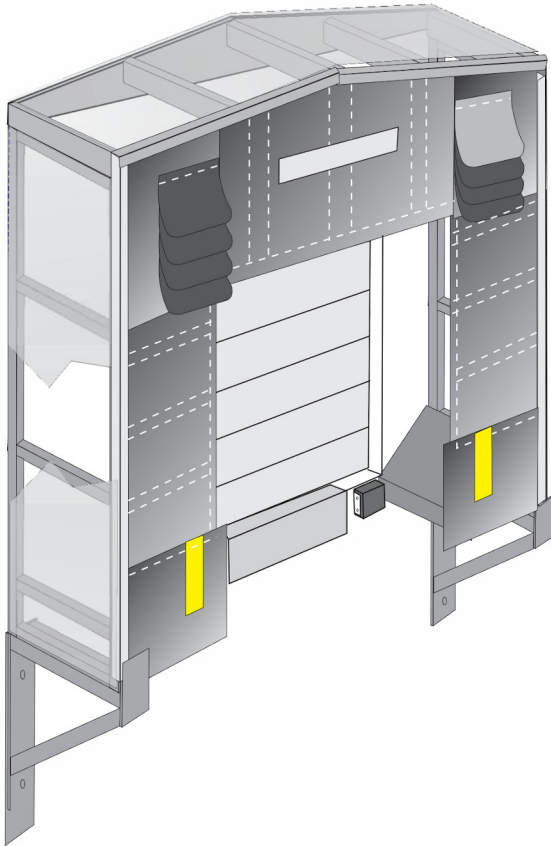
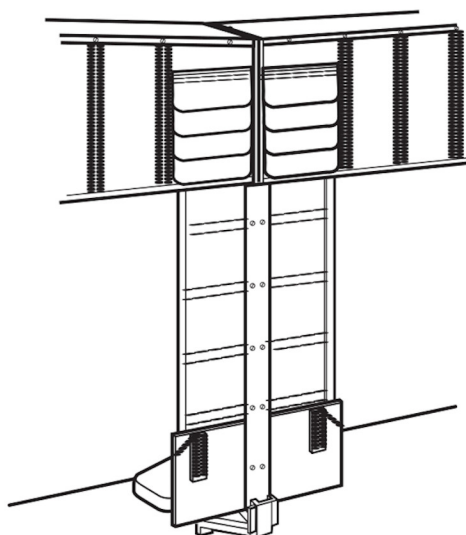


»SHELTER O ABRIGO MARCO RIGIDO MARCA DELTA MOD.SH-MR.



MARCO COMPARTIDO



Datos Generales

<p>— A Ancho de claro</p> <p>— B Altura de claro</p> <p>— C Altura de lateral</p> <p>— D Proyección</p> <p>— E Caída de cabezal</p> <p>— F Ancho de frente</p> <p>— G Proyección inferior</p> <p>— H Ancho de cabezal</p> <p>— I Altura de andén</p>	<p>OPCIONES</p> <p><input type="checkbox"/> MARCO LATERAL COMPARTIDO</p> <p><input type="checkbox"/> MARCO DE ACERO TUBULAR PINTADO</p> <p><input type="checkbox"/> MARCO CABEZAL <input type="checkbox"/> 1 1/2" X 4" MADERA <input type="checkbox"/> ACERO TUBULAR</p> <p><input type="checkbox"/> PULL ROPE</p>	<p><input type="checkbox"/> Andén a nivel</p> <p><input type="checkbox"/> Andén declinado</p> <p><input type="checkbox"/> Andén inclinado</p>
--	--	---

